

PoGo

Oppilaspöytä kahdelle

Design — Iiro Viljanen



PoGo-oppilaspöytä kahdelle on monipuolinen, rivikytkettävä ja pinottava pöytä oppimisympäristöjen eri tarpeisiin. Rakenteensa ansiosta pöytä on tukeva, mutta kevyt liikuteltava. Laukkukoukut kannen molemmissa päissä sekä kannen pyöristetyt kulmat parantavat käyttömukavuutta ja turvallisuutta. Pöydän saa myös yhdelle oppilaalle sopivassa koossa.

PoGo-koulupöytä on valittavissa lastulevy- tai vanerikansi useilla laminaattivaihtoehdoilla ja sävyillä. Runkoon on mahdollista saada lukuisia sävyjä Martelan Inspiring Colours -sävyvalikoimasta.



Möbelfakta

MATERIAALIKUVAUS:

Pöydän kansi: valkoinen, harmaa, tammi- tai värilaminaatit, mattalaminaatit, linoleumit

Jalusta: jauhemaalattu teräs, värit valkoinen, musta tai Inspiring Colours

PINOTTAVUUS:

Lattialla max 4 kpl

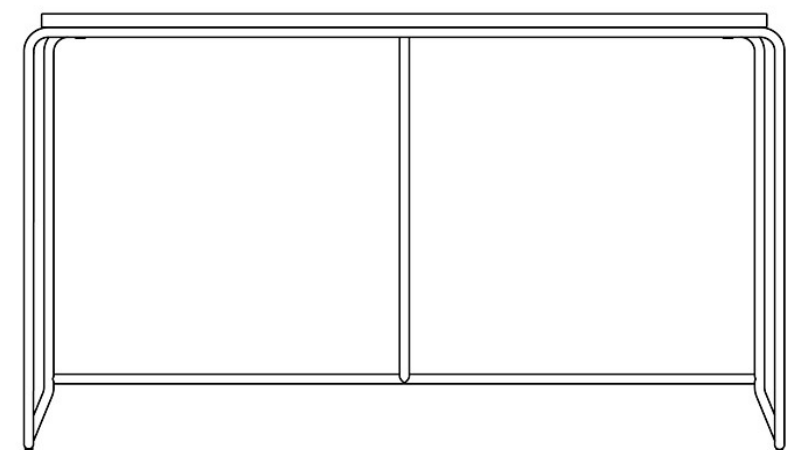
OMINAISUUDET:

- Pyöristetyt kulmat kansissa
- Laukkukoukku molemmin puolin
- Rivikytkettävä
- Pinottava

HIILIJALANJÄLKI:

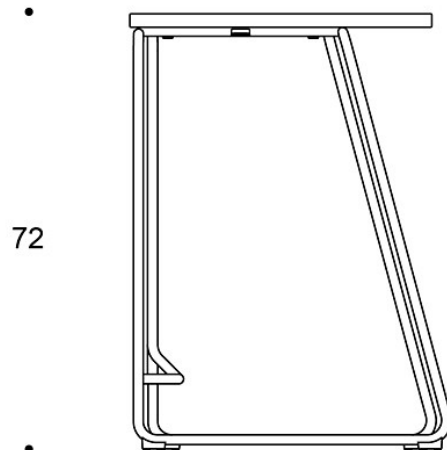
PoGo, 120x50: 26,67 kg CO2e

Mittapiirros:



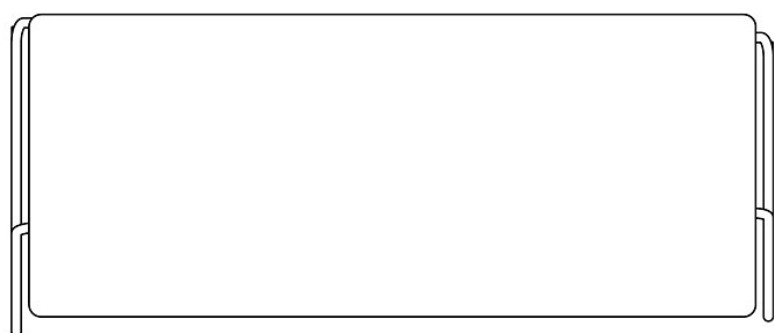
126

120



72

53



50